

gruppi di
REFRIGERAZIONE d'acqua
con condensazione ad aria

GR1A

gas R407C

WATER CHILLER UNITS with AIR CONDENSATION
GROUPES REFRIGERATEURS avec CONDENSATION á AIR
KÜHLANLAGEN mit LUFTKONDENSATION
EQUIPOS de REFRIGERACION de AGUA CONDENSADOS por AIRE



Industrial Frigo

SISTEMI DI REFRIGERAZIONE E TERMOREGOLAZIONE INDUSTRIALE
INDUSTRIAL REFRIGERATION AND THERMOREGULATION SYSTEMS

PROFILO

I Gruppi di refrigerazione d'acqua della serie "GR1A" sono unità monoblocco con condensazione ad aria, realizzate in versione con serbatoio interno o per accumulo esterno (V).

Disponibili in versione componibile (C), con possibilità di accoppiamento tra i vari moduli anche con diversa potenzialità ed in tempi successivi.

La serie GR1A è particolarmente indicata per il raffreddamento di macchine per lavorazione della plastica e gomma, macchine per la pressofusione, impianti di galvanica, presse per ceramica e qualsiasi altro processo industriale.

Principali caratteristiche:

- Gas ecologico R407C
- Gruppi motocompressori rotativi Scroll ad alta efficienza
- Rotazione automatica della partenza dei compressori
- Condensatore in tubo di rame ed alette in alluminio ad alta efficienza
- Filtro deidratatore a setacci molecolari
- Indicatore di liquido
- Elettrovalvola solenoide
- Valvola termostatica
- Pressostati di sicurezza per alta e bassa pressione gas
- Pressostato mancanza acqua
- Evaporatore a fascio tubiero, con tubi di rame ad alto coefficiente di scambio acqua-gas, realizzato in versione estraibile per permetterne la pulizia e garantire elevata funzionalità ed efficienza.
- Ventilatori di tipo elicoidale, centrifughi a richiesta
- Regolatore di velocità dei ventilatori per controllo fine della condensazione
- Elettropompa centrifuga di ricircolo dell'acqua (in opzione seconda pompa di scorta)
- By-pass manuale, automatico modulante a richiesta
- Serbatoio di accumulo interno, esterno per versione "V"
- Gruppo di caricamento acqua per versione con accumulo interno
- Quadro comando, con protezione IP55, completo di strumento elettronico a microprocessore per l'impostazione e la visualizzazione delle temperature di lavoro (disponibile anche in versione remota)
- Telaio in acciaio zincato (Z) per installazione esterna senza tettoia

I Gruppi di refrigerazione serie "GR1A" possono essere integrati con le speciali batterie di raffreddamento serie "BR" realizzare i sistemi economizzatori di refrigerazione tipo "RB".

Industrial Frigo, grazie alla esperienza nel campo della refrigerazione industriale, può soddisfare ogni particolare esigenza applicativa anche con versioni speciali e personalizzate per il Cliente.



PROFILO

The Water Cooling Units of the "GR1A" range

air condensed monobloc group. They are manufactured in two different versions: with a built-in tank or an external reservoir (V). These chillers are available

in a modular version (C) allowing also for additional units of a similar different cooling capacity at a later time.

The "GR1A" range is especially suitable for cooling plants and rubber working machines, die-casting machines, plants, ceramic presses and other industrial processes.

Key features:

- Ecological refrigerant R407C
- High-efficiency rotating Scroll motor-compressor groups
- Automatic rotation of compressors start-up
- High-efficiency copper tube aluminium finned condenser
- Molecular sieves dehydrating filter
- Liquid level sightglass
- Solenoid valve
- Expansion valve
- Safety pressure switches for high and low gas pressure
- Water level pressure switch
- Shell and tube evaporator, with high-efficiency water-gas exchange copper tubes. It can be removed and cleaned to make maintenance easier and ensure high performance and efficiency.
- Axial-flow fans or in alternative centrifugal fans if requested
- Fans speed adjustment for fine tuning of condensation
- Water re-circulating centrifugal electropump (spare pump available on request)
- Manual by-pass valve, or in alternative automatic proportional by-pass valve if required
- Built-in reservoir. External reservoir for "V" version
- Water fill-up group for built-in reservoir version
- Control panel, with IP55 protection, complete with a microprocessor based electronic instrumentation for the set-up and display of the working temperature (remote version also available)
- Galvanized standard frame (Z) for outdoor installation without roof.

The Cooling Units of the "GR1A" range can be coupled with special Air Blast Coolers of the "BR" range to obtain the Economising Cooling Systems of the "RB" range.

Industrial Frigo long term experience in the industrial cooling field, has enabled us to design and manufacture a wide range of special purpose built equipment to meet customers specific requirements.



- Compressori rotativi tipo scroll ad alta efficienza
- High efficiency, rotating SCROLL type compressors
- Compresseurs rotatifs du type Scroll avec un haut coefficient de performance
- Rotierende Kompressoren (System Scroll) mit einem hohen Leistungsfaktor
- Grupos motocompresores rotativos Scroll con elevado coeficiente de rendimiento

- Grandi superfici di scambio
- Wide exchange surfaces
- Grande surface d'échange
- Grosse Wärmetauschfläche
- Grande superficie de intercambio

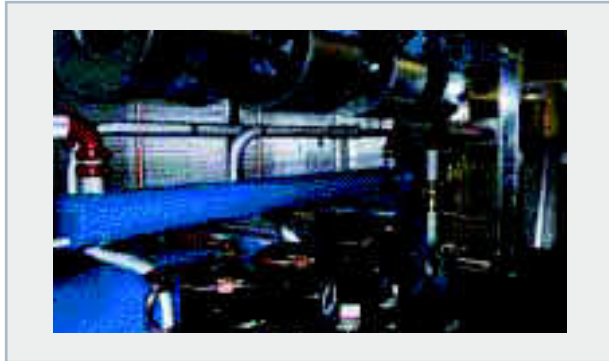


- Controllo elettronico velocità ventilatori di serie
- Standard electronic control over fans speed
- Control électronique de la vitesse des ventilateurs
- Serienmässige elektronische Kontrolle der Geschwindigkeit der Ventilatoren
- Control electrónico de serie velocidad de los ventiladores



- Gruppi di pompaggio personalizzabili
- Custom-made pumping systems
- Système de pompage personnalisé
- Personalisierte Pumpen
- Grupos de bombeo específicos

- Grande cura nel cablaggio e nella scelta dei componenti
- Great care is taken in cabling and choosing components
- Beaucoup d'attention pour le câblage et la choix des composants
- Hohe Qualität bei der Verkabelung und der eingebauten Bauteile
- Grande atención en el cableo y en la selección de los componentes



- Versioni speciali a richiesta
- Custom-made version available on request
- Versions personnalisées si demandées
- Besondere Versionen auf Wunsch
- Especiales variantes a petición del cliente

MODELLO MODELL	MODEL MODEL	MODÈLE		GR1AC 30/Z GR1AV 30/Z	GR1AC 40/Z GR1AV 40/Z	GR1AC 60/Z GR1AV 60/Z	GR1AC 80/Z GR1AV 80/Z	GR1AC 100/Z GR1AV 100/Z	GR1AC 120/Z GR1AV 120/Z	GR1AC 160/Z GR1AV 160/Z
● Capacità frigorifera ● Cooling capacity ● Kühlleistung		● Capacité de refroidissement ● Capacidad frigorífica	*kW	28	38,5	58	78	97,5	116	155
			*kcal/h	24.000	33.100	49.900	67.100	83.800	99.800	133.000
● Compressore Scroll ● Compressor ● Kompressor		● Compresseur ● Compresor	n°	1	1	1	1	1	2	2
			kW nom	5,5	7,6	11,6	15	19,4	23,2	31
			kW inst	9,1	12,1	18,5	24,5	30	37	49
● Efficienza (COP) ● Efficiency (COP) ● Leistungsfähigkeit (COP)		● Rendement (COP) ● Eficiencia (COP)	kW/kW	5,1	5,2	5,1	5,2	5	5	5,2
● Pompa ● Pump ● Pumpe		● Pompe ● Bomba	lt/min nom	80	110	170	220	280	330	440
			bar nom "C"	3	3,8	3,1	3,2	3,6	3,4	3,3
			bar nom "V"	2,2	1,8	1,4	2,2	1,8	1,6	1,9
● Ventilatori ● Fans ● Ventilatoren		● Ventilateurs ● Ventiladores	n°	1	1	1	1	2	2	3
			mc/h	14.300	14.300	16.500	18.500	34.000	32.000	45.000
● Potenza elettrica nominale ● Rated power ● Effektive elektrische Leistung		● Puissance nominale ● Potencia electrica nominale	kW	7,8	10,3	15,1	18,6	26	29,4	39,2
● Potenza elettrica installata ● Installed power ● Eingesetzte Leistung		● Puissance installée ● Potencia instalada	kW	11,6	15,3	22,4	28,5	38,1	44,3	58
● Livello sonoro mt. 10 ● Sound level mt. 10 ● Schallpegel bei 10 m		● Niveau sonore mt. 10 ● Nivel presión sonora mt. 10	dB(A)	53	53	54	55	55	55	56
● Capacità ● Capacity ● Kapazität		● Capacité ● Capacidad	lt	140	140	180	250	400	400	600
● Peso netto ● Net weight ● Netto Gewicht		● Poids net ● Peso neto	Kg	470	480	610	870	1.100	1.145	1.460
● Ø Tubi ● Ø Pipes ● Ø Rohre		● Ø Conduites ● Ø Conexiones	"	1"	1"1/2	2"	2"	2"1/2	2"1/2	2"1/2
● Lunghezza ● Length ● Länge		● Longueur ● Largura	mm	900	900	1.750	2.010	2.870	2.870	3.730
● Profondità ● Depth ● Breite		● Profondeur ● Anchura	mm	1.500	1.500	1.100	1.250	1.250	1.250	1.250
● Altezza ● Height ● Höhe		● Hauteur ● Altura	mm	1.680	1.680	2.000	2.000	2.000	2.000	2.000

● Fattori di conversione ● Conversion factors ● Umrechnungsfaktoren	● Potenza frigorifera ● Cooling capacity ● Capacité de refroidissement ● Kühlleistung ● Capacidad frigorífica	1 kW = 860 kcal/h 1 kW = 3.410 btu/h 1 kcal/h = 1/860 kW 1 american ton (24 h) = 3,52 kW	● Pressione ● Pressure ● Pression ● Druck ● Presion
---	---	---	---



GR1AC 60/Z



GR1AC 120/Z

ATOS TECNICOS



GR1AC 200/Z GR1AV 200/Z	GR1AC 240/Z GR1AV 240/Z	GR1AC 310/Z GR1AV 310/Z	GR1AC 400/Z GR1AV 400/Z	GR1AC 480/Z GR1AV 480/Z	GR1AC 550/Z GR1AV 550/Z	GR1AC 620/Z GR1AV 620/Z	GR1AC 780/Z GR1AV 780/Z	GR1AC 960/Z GR1AV 960/Z	GR1AC 1500/Z GR1AV 1500/Z
195	241	310	390	482	555	620	780	964	1470
168.000	207.000	267.000	335.000	414.000	477.000	533.000	671.000	829.000	1.264.000
2	2	2x2	4	4	2x3	4x2	4x2	4x2	4x3
38,8	46,2	62	74,4	92,4	108,2	124	155,2	184,6	277,2
60	71,4	98	120	142,8	169,4	196	240	285,6	428,4
5	5,2	5	5,4	4,9	5,1	5	5	5	5,3
560	690	890	1.120	1.380	1.590	1.780	1.930	2.760	4.215
3,6	3,6	3,2	3,3	3,5	3,5	3,4	3,6	3	3,4
1,8	1,7	1,7	1,5	1,6	1,8	2	1,5	1,7	1,7
3	3	5	6	6	8	10	10	12	14
53.000	53.000	83.000	106.000	106.000	141.000	166.000	166.000	248.000	290.000
48,5	58,3	76,7	92	112	132	152	183	226	333
72,3	85,6	117	141	168	198	227	271	347	489
57	57	58	59	59	60	60	60	60	61
600	600	800	1.200	1.200	1.200	1.600	1.600	2.300	2.300
1.680	1.760	2.900	3.225	3.460	4.500	4.850	5.400	7.800	8.200
3"	3"	3"	4"	4"	4"	5"	5"	5"	6"
3.750	3.750	5.240	4.700	4.700	4.700	6.400	6.400	7.800	11.500
1.400	1.400	1.400	2.200	2.200	2.200	2.200	2.200	2.200	2.200
2.110	2.110	2.110	2.200	2.200	2.200	2.200	2.200	2.400	2.400

- Note
- Note
- Note
- Bemerkungen
- Note

*Capacità frigorifere calcolate con acqua refrigerata a +15°C (30% glicole) e aria ambiente +25°C

GR1AC = versione componibile con serbatoio e pompa utenza interni
GR1AV = versione per accumulo esterno con o senza pompa di riciclo da 2 bar
(Z) versione zincata per esterni

*Cooling capacity calculated with cooled water at +15°C (30% glycol) and ambient air at +25°C

GR1AC = modular version with internal tank and machine pump
GR1AV = external storage version with or without 2 bar recirculation pump
(Z) Galvanised version suitable for external fitting

*Rendement frigorifique calculé avec eau froide à +15°C (30% glycol) et air ambiante à +25°C

GR1AC = Version modulaire avec une cuve et pompe d'usage intérieure
GR1AV = version avec accumulation extérieure avec ou sans pompe de recirculation a 2 bar
(Z) version galvanisée pour une application au ehors

*Die Angaben der Kühlleistung entsprechen der Temperatur des Prozesswassers von +15°C (mit 30% Glykolgemisch) bei einer Umgebungstemperatur von +25°C

GR1AC = modulare Version mit internem Tank und Verbraucherpumpe
GR1AV = Version mit externem Tank mit oder ohne Rücklaufpumpe mit 2 Bar
(Z) = verzinkte Version für die Aufstellung im Freien

*Capacidad frigorífica calculada con agua refrigerada a +15°C (30% glicol) y aire ambiente a +25°C

GR1AC = variante modular con tanque y bomba de utilización interiores
GR1AV = variante por acumulación exterior con y sin bomba de recirculación de 2 bar
(Z) versión galvanizada para exteriores

1 m H₂O = 1/10 bar

1 psi = 1/15 bar

1 kPa = 1/100 bar

- Temperatura
- Temperature
- Temperature
- Temperatur
- Temperatura

$$^{\circ}\text{F} = (^{\circ}\text{C} \times 9/5) + 32$$

$$^{\circ}\text{C} = (^{\circ}\text{F} - 32) \times 5/9$$



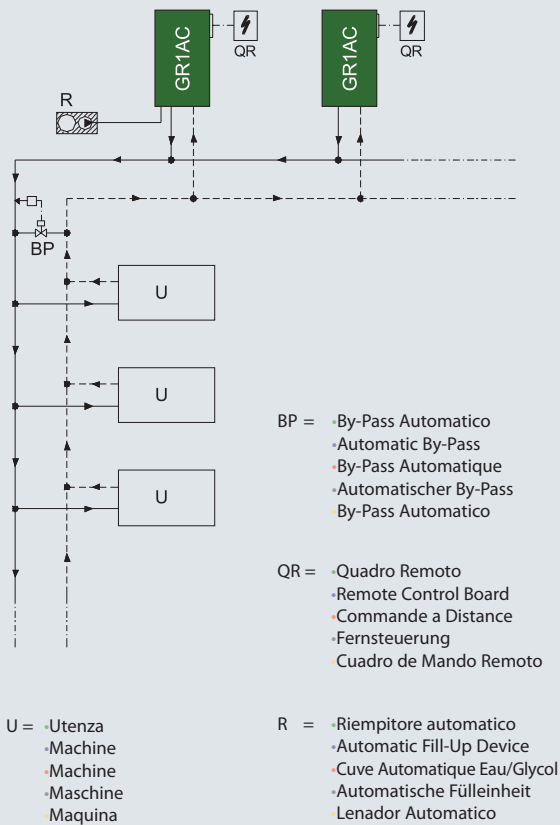
GR1AC 200/Z



GR1AC 620/Z

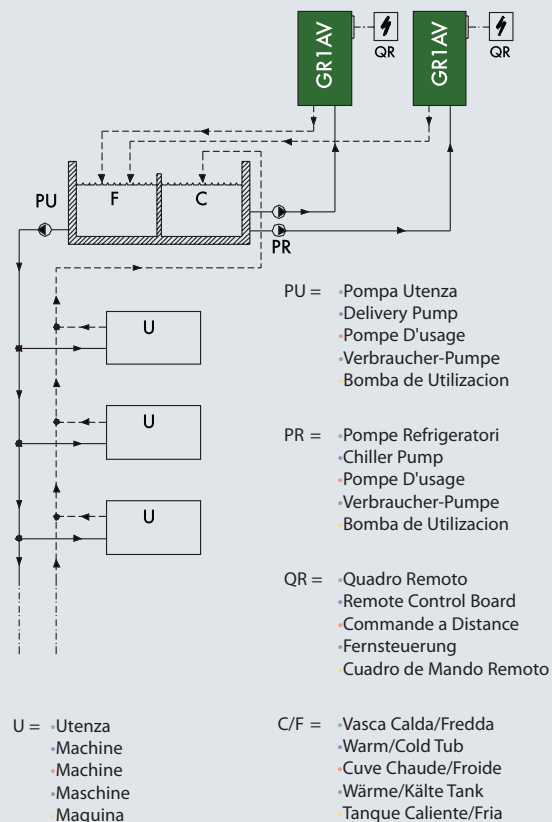
● CIRCUITO CHIUSO CON SERBATOIO E POMPA INTERNI

- CLOSED CIRCUIT WITH INTERNAL TANK AND PUMP
- CIRCUIT FERME AVEC CUVE ET POMPE INTERIEURES
- GESCHLOSSENER KREISLAUF MIT INTERNEM TANK UND PUMPE
- CIRCUITO CERRADO CON TANQUE Y BOMBA INTERIOR



● CIRCUITO CHIUSO CON VASCA ESTERNA

- CLOSED CIRCUIT WITH EXTERNAL TANK
- CIRCUIT FERME AVEC UNE CUVE EXTERIEURE
- GESCHLOSSENER KREISLAUF MIT EXTERNEM TANK
- CIRCUITO CERRADO CON TANQUE EXTERIOR





DESCRIPTION

Les Groupes de réfrigération de l'eau de la série "GR1A" sont des unités monobloc avec la condensation à air, ils sont réalisés dans la version avec un réservoir interne ou bien par accumulation extérieure (V). Ils sont aussi disponibles dans la version modulaire (C), avec la possibilité d'effectuer l'accouplement entre les différents modules ayant même différentes potentialités et en des temps successifs. **La série GR1A** est tout spécialement indiquée pour le refroidissement des machines pour le façonnage du

plastique et du caoutchouc, des machines pour le moulage sous pression, des installations pour galvaniser, des presses pour la céramique ainsi que n'importe quel autre procédé industriel.

Les caractéristiques principales:

- Du gaz écologique R407C • Des groupes moto-compresseurs rotatifs Scroll avec un haut coefficient de performance
- La rotation automatique des démarrages des compresseurs
- Un condensateur en tubes en cuivre et les ailettes en aluminium très performants
- Un filtre de déshydratation ayant des tamis moléculaires • Une jauge de liquide
- Une électrovanne solénoïde • Une vanne thermostatique
- Des pressostats de sécurité pour la haute et la basse pression des gaz
- Un pressostat pour le manque d'eau • L'évaporateur à tube, avec des tubes en cuivre ayant un coefficient élevé d'échange eau-gaz. Réalisé dans la version extractible pour permettre son nettoyage et pour garantir sa fonctionnalité ainsi que son efficacité
- Des ventilateurs du type hélicoïdaux, centrifuges si requis
- Un contrôleur de vitesse des ventilateurs pour le contrôle fin de la condensation
- Une électropompe centrifuge pour la re-circulation de l'eau (en option une deuxième pompe de réserve)
- Un canal de dérivation manuel, ou bien automatique modulable sur demande
- Un réservoir d'accumulation interne, extérieur pour la version "V"
- Un groupe pour le chargement de l'eau pour la version ayant l'accumulation interne
- Tableau de commandes, avec la protection IP55, équipé de l'instrument électronique ayant un microprocesseur pour la configuration et la visualisation des températures d'exercice (il est disponible aussi dans la version à distance)
- Châssis en acier galvanisé (Z) pour l'installation à l'extérieur sans toiture

Les groupes de réfrigération de la série "GR1A" peuvent être équipés de batteries spéciales pour le refroidissement de la série "BR" pour réaliser les systèmes économiseurs de réfrigération du type "RB".

L'Industrial Frigo, grâce à son expérience dans le domaine de la réfrigération industrielle, peut satisfaire n'importe quelle exigence spéciale en matière d'application même dans les versions spéciales et personnalisées pour le Client.

BESCHREIBUNG

Die Kühlgeräte der Serie „GR1A“ sind kompakte Kühlanlagen mit Luftkondensation. Sie sind als Geräte mit internem oder mit externem (V) Tank erhältlich.

Zur modularen Erweiterung (C) können einzelne Geräte auch mit einer unterschiedlichen Leistungsstärke mit einander gekoppelt werden. Eine solche Erweiterung kann jederzeit vorgenommen werden. **Die Serie „GR1A“** eignet sich besonders für die Kühlung folgender Prozesse: Maschinen für die Kunststoff- oder Gummi-

verarbeitung, Druckguss, galvanische Anlagen, Keramikpressen, sonstige Industrielle Prozesse.

Haupteigenschaften:

- ökologisches Gas R407C
- Rotierende Kompressoren, System Scroll mit einem hohen Leistungsfaktor
- Automatisch alternierender Start der Kompressoren
- Kondensator mit Kupferrohren und hochwirksamen Aluminiumlamellen
- Entwässerungsfilter mit Molekularsieb
- Füllstandanzeiger • Solenoid-Elektroventil • Thermostatisches Ventil
- Sicherheitsdruckwächter für Hoch- und Niederdruck des Kühlgases
- Druckwächter für Wasserfüllstand
- Rohrbündelverdampfer mit Kupferrohren mit hohem Wärmetauschkoeffizient
- Verdampfer leicht herausnehmbar zur einfachen Reinigung, was eine höhere Funktionalität und Effizienz garantiert
- Flügelradventilatoren, oder alternativ auf Wunsch Zentrifugalventilatoren
- Regulierung der Geschwindigkeit der Ventilatoren zur Optimierung der Kondensation
- Elektrische Zentrifugalpumpe (optional: mit Reservepumpe)
- Manueller By-pass, oder optional: automatischer By-pass
- Interner Tank, oder externer Tank in der Version "V"
- Wasserfülleinheit für die Version mit internem Tank
- Steuerschrank mit Schutzgrad IP55, inklusive elektronisches Steuergerät mit Mikroprozessor für die Eingabe und Anzeige der Betriebstemperatur (auch als Fernsteuerung verfügbar)
- Verzinktes Stahlgehäuse (Z) für die Aufstellung im Aussenbereich, ohne Überdachung.

Die Kühlanlagen der Serie „GR1A“ können mit einem Freikühler der Serie „BR“ ergänzt werden, um ein Energiesparsystem des Typs „RB“ zu erhalten. Industrial Frigo kann dank ihrer Erfahrung auf dem Gebiet der industriellen Kühlung auch besondere Anwendungsbedürfnisse abdecken, sei es durch den Einsatz spezieller oder anwendungsbezogen hergestellter Anlagen.

DESCRIPCIÓN

Los equipos de refrigeración de agua de la serie "GR1A" son unidades monobloque, condensadas por aire, realizadas en versión con tanque interior o depósito exterior (V). Están disponibles en la versión modular (C), con posibilidad de combinación con varios modelos también con potencia diferente y con proyección a futuro.

La serie GR1A es especialmente indicada para el enfriamiento de máquinas para la transformación de plástico y goma, máquinas para el vaciado en presión, instalaciones para galvanizado, prensas para cerámica y cualquier otro proceso industrial.

Principales características:

- Gas ecológico R407C • Grupos motocompresores rotativos Scroll con elevado coeficiente de rendimiento
- Rotación automática de los arranques de los compresores
- Condensador de tubo de cobre con aletas de aluminio de alto rendimiento • Filtro deshidratador de tamiz molecular
- Indicador de líquido • Electroválvula solenoide • Válvula termostática
- Presostatos de seguridad para alta y baja presión de gas
- Presostato para falta de agua • Evaporador a haz de tubos de cobre de alto coeficiente de intercambio agua-gas. Realizado en versión extraíble para permitir la limpieza y garantizar un elevado rendimiento
- Ventiladores helicoidales o centrifugos según necesidad
- Regulador de velocidad de los ventiladores para un control muy preciso de la condensación
- Electrobomba centrifuga de recirculación del agua (bomba de repuesto opcional) • By-pass manual, o modulado automáticamente según pedido
- Depósito interno o externo para versión "V" • Grupo de carga de agua para la versión con depósito interno
- Cuadro de control, con protección IP55, compuesto de instrumento electrónico con microprocesador para la programación y la representación visual de las temperaturas de trabajo (disponible también en versión remota)
- Chasis de acero galvanizado (Z) para instalación a la intemperie sin cobertizo.

Los equipos de refrigeración de la serie "GR1A" pueden añadirse a las especiales Baterías de enfriamiento de la serie "BR" para realizar los sistemas economizadores de refrigeración "RB".

Industrial Frigo, gracias a su experiencia en el campo de la refrigeración industrial, puede satisfacer cualquier necesidad de aplicación también con versiones especiales y personalizadas para los Clientes.